



ECHANGEUR DE CHALEUR LEAD'AIR 2800 E AVEC VARIATEUR

(Et option trappes de fermeture automatiques)

SOMMAIRE

A) PRINCIPE DE FONCTIONNEMENT	3
B) CARACTÉRISTIQUES TECHNIQUES.....	4
C) INSTALLATION.....	5
C.1 CHOIX DE L'EMPLACEMENT IDÉAL	5
C.2 MISE EN PLACE DE L'ÉCHANGEUR DE CHALEUR.....	6
C.3 BRANCHEMENT	7
C.4 POSITIONNEMENT DU BOITIER PUISSANCE.....	7
C.5 SCHEMAS ELECTRIQUES ET REGLAGES	7
D) OPÉRATIONS D'ENTRETIEN	13
E) EXEMPLES D'UTILISATIONS.....	14

ATTENTION :

Tous les exemples et toutes les valeurs présentées dans cette notice sont donnés à titre indicatif et doivent être adaptés en fonction des contraintes et des particularités de votre installation.



Avant la mise en route de l'appareil, s'assurer que la ventilation du bâtiment est en mode automatique.

Pour la fixation du coffret, ne pas percer le boîtier : utiliser les pattes de fixation fournies.

Après le nettoyage mettre en marche vos appareils à la vitesse maximum pendant 30 minutes avec le sectionneur situé sur le côté du coffret.

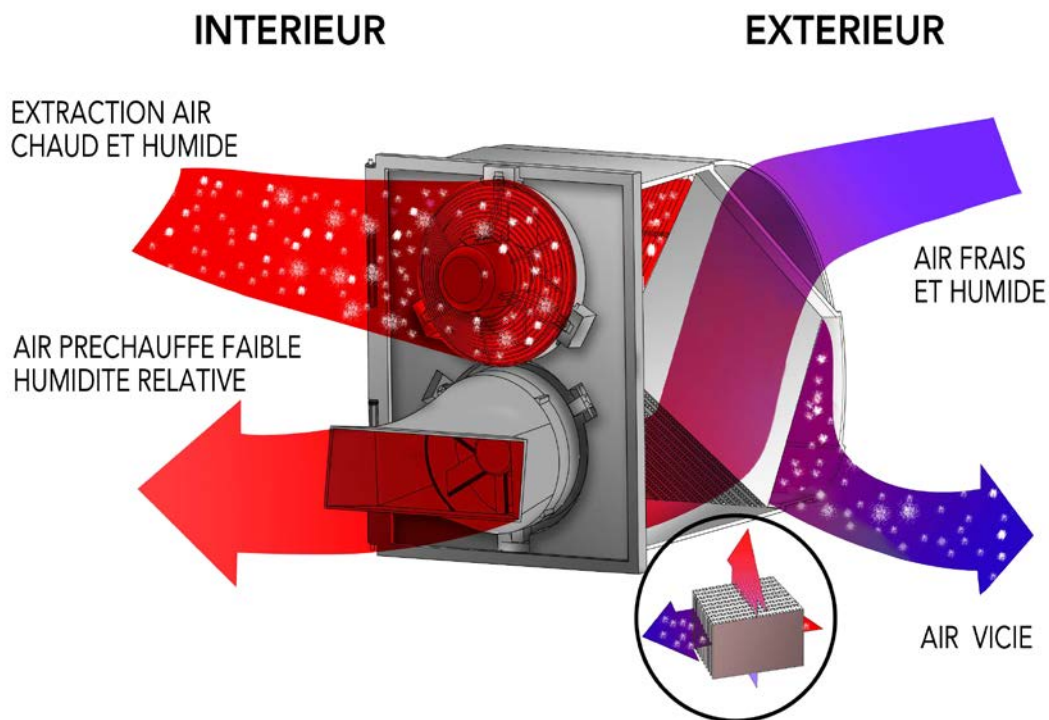
Lors de chaque démarrage de lot, **mettre en marche vos appareils à la vitesse maximum** pendant quelques secondes en manuel avec le sectionneur situé sur le côté du coffret.

PRINCIPE DE FONCTIONNEMENT

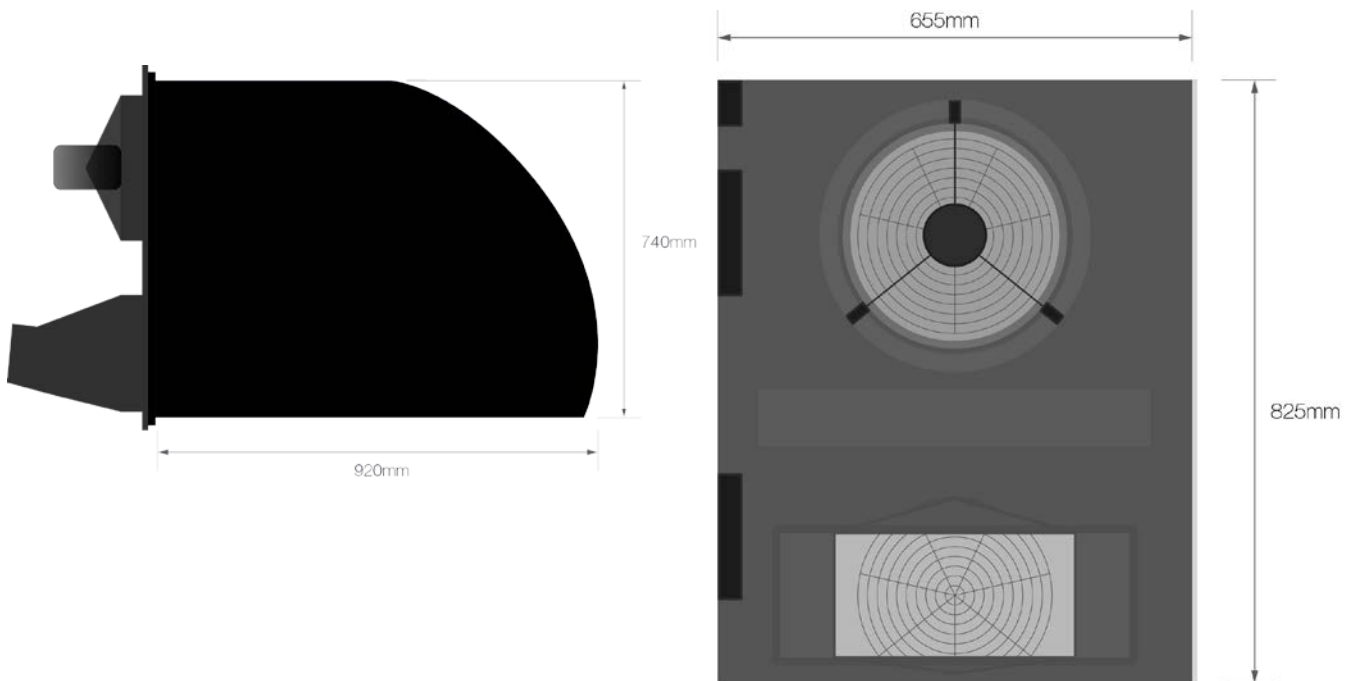
L'échangeur de chaleur LEAD'AIR est principalement destiné aux bâtiments d'élevage avicoles.

Le principe de la récupération de chaleur basé sur le transfert de calories est simple :

- L'air extrait du bâtiment (air chaud et humide) est aspiré par un ventilateur, puis passe par l'échangeur à plaques et est rejeté à l'extérieur du bâtiment.
- L'air extérieur est aspiré par un second ventilateur puis passe par l'échangeur à plaques pour être réchauffé avant d'être introduit à l'intérieur du bâtiment.



CARACTÉRISTIQUES TECHNIQUES



INSTALLATION

C.1 CHOIX DE L'EMPLACEMENT IDÉAL

1- **L'échangeur de chaleur sert à la fois d'extracteur et d'entrée d'air.**
Contrairement à une entrée d'air, l'air entrant est préchauffé par l'air extrait qui aurait été gaspillé.

Un ou plusieurs appareils peuvent répondre aux besoins de ventilation mais ils doivent travailler avec la ventilation existante en cas de changement de température.

2- **Installer l'échangeur de chaleur sur un côté du bâtiment** en l'écartant le plus possible d'un ventilateur éventuel.



Pour un meilleur rendement ne pas installer l'échangeur de chaleur face à un obstacle.

3- Raccordement de l'appareil 220v, 50 Hz.

Ne pas utiliser de rallonge électrique.

4- Un diffuseur d'air neuf rectangulaire équipé de déflecteurs et d'un volet de fermeture inox est inclus avec l'appareil. Celui-ci permet d'orienter et d'augmenter la vitesse de l'air entrant.

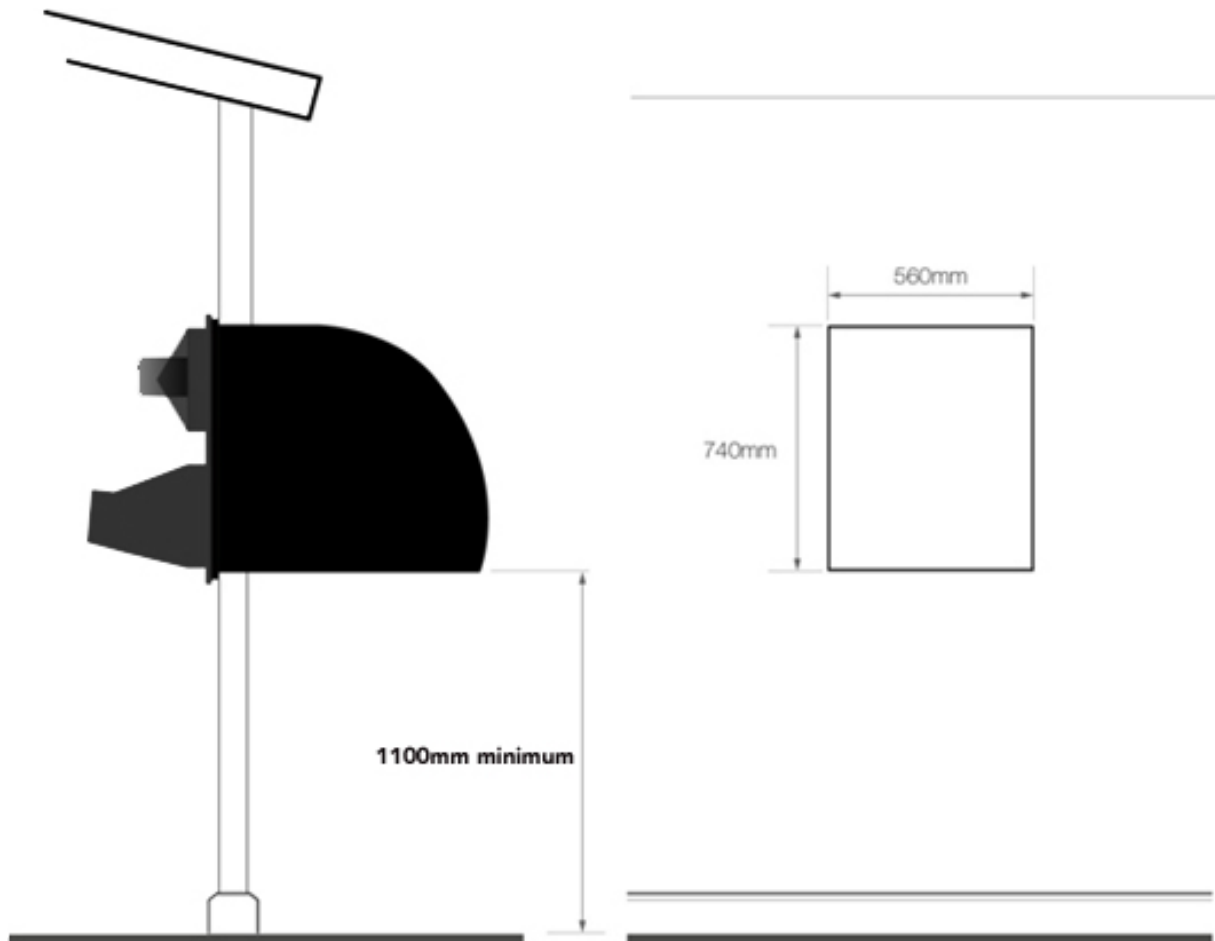
Pour des applications spéciales, un tube rond peut-être adapté à la sortie d'air.

5- **Positionner l'appareil à 1m10 de hauteur minimum sur les côtés du bâtiment.**
L'appareil peut être positionné plus haut, tout en veillant à bien garder les parties mobiles accessibles pour toute intervention.

C.2 MISE EN PLACE DE L'ÉCHANGEUR DE CHALEUR

- 1- Tracer une ouverture de 56 cm L x 74 cm H dans la paroi.

Bien respecter ces côtes afin que l'ouverture ne soit pas trop étroite.



- 2- Découper la paroi de l'intérieur.
- 3- Enlever l'isolant, s'il y en a.
- 4- Glisser l'échangeur de chaleur à l'intérieur de l'ouverture (avec le bloc échangeur à l'intérieur de l'appareil).

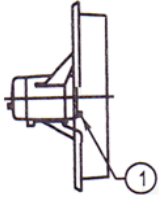
Lors de la fixation faire attention à ce que le plastique noir du caisson n'ait pas pris du biais : manipuler la porte afin de s'en assurer.

Le bloc échangeur doit pouvoir être sorti de l'appareil sans forcer. Si celui-ci est difficile à extraire cela signifie que l'ouverture est trop étroite.

- 5- Fixer l'appareil à la paroi à l'aide de 4 vis.
- 6- Etancher l'ouverture avec du silicone ou de la mousse. (Ne pas mettre de la mousse expansive car risque de déformation).
- 7- Refermer bien la porte après toute manipulation. Ne pas laisser la porte longtemps ouverte.

C.3 BRANCHEMENT

1- Brancher l'échangeur de chaleur en respectant les préconisations de Vostermans.



Enlever le bouchon situé en bas pendant l'utilisation.
 Durant le nettoyage, le bouchon doit être remis en place pour fermer le trou.
 Si cette condition n'est pas observée, la garantie ne s'applique plus.

- 2- Les ventilateurs sont compatibles avec n'importe quelle régulation qui permet un raccordement sur la sortie 0-10V, en fonction de la courbe de poids des animaux.
- 3- Penser à bien resserrer les vis afin de garantir l'étanchéité du boîtier électrique.
- 4- Lors du nettoyage veiller à ne pas trop asperger d'eau sur le boîtier, ni l'axe du ventilateur. Mettre en fonctionnement l'échangeur après lavage ou de temps en temps lors d'un vide sanitaire trop long. Toujours bien refermer la porte de l'échangeur même en l'absence du bloc échangeur pendant le lavage.



Ne pas utiliser l'échangeur de chaleur en mode cyclique Marché-Arrêt

Le raccordement doit être réalisé par un installateur professionnel ou selon les normes en vigueur dans le pays où est installé l'appareil.

C.4 POSITIONNEMENT DU BOITIER PUISSANCE



Ne pas mettre le boîtier de puissance noir en position verticale



Mettre le boîtier en position horizontale pour ne pas gêner le refroidissement



Utiliser les pattes de fixations fournies dans le coffret électrique

C.5 SCHEMAS ELECTRIQUE ET REGLAGE

Schéma de Câblage général sans fermeture automatique :

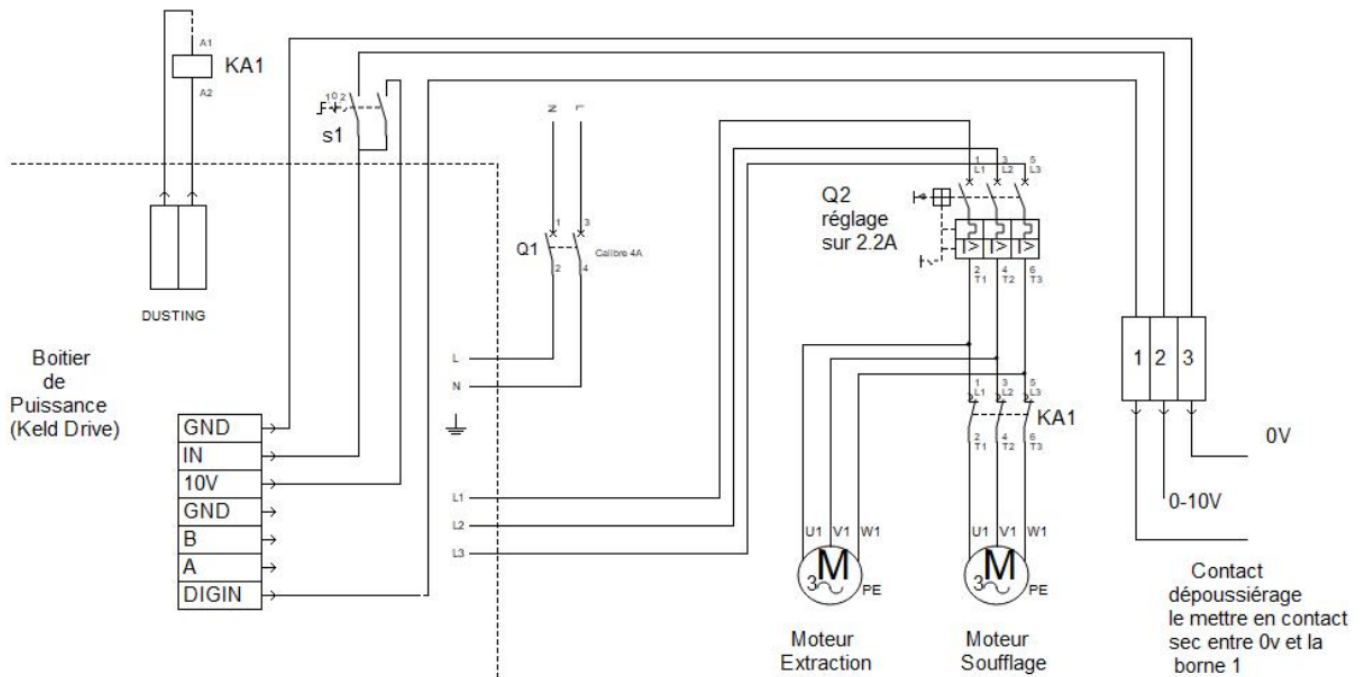


Schéma de Câblage général avec fermeture automatique :

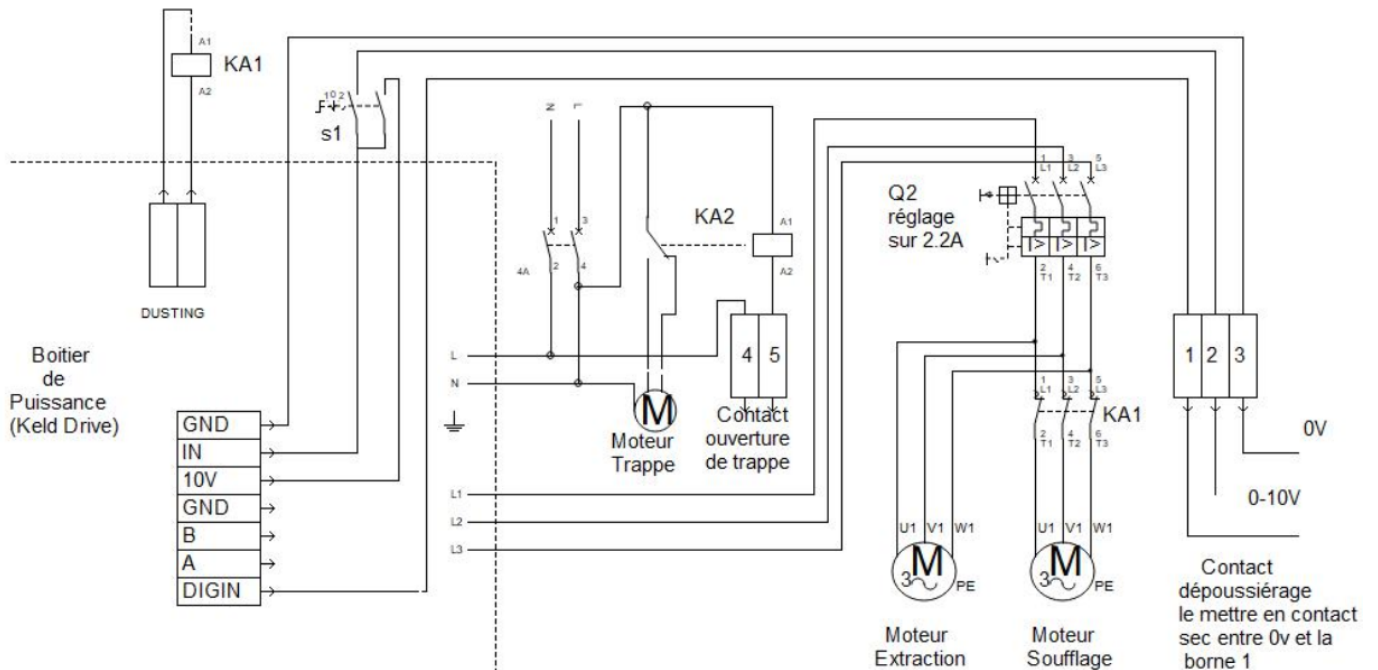


Schéma de Câblage Interne :

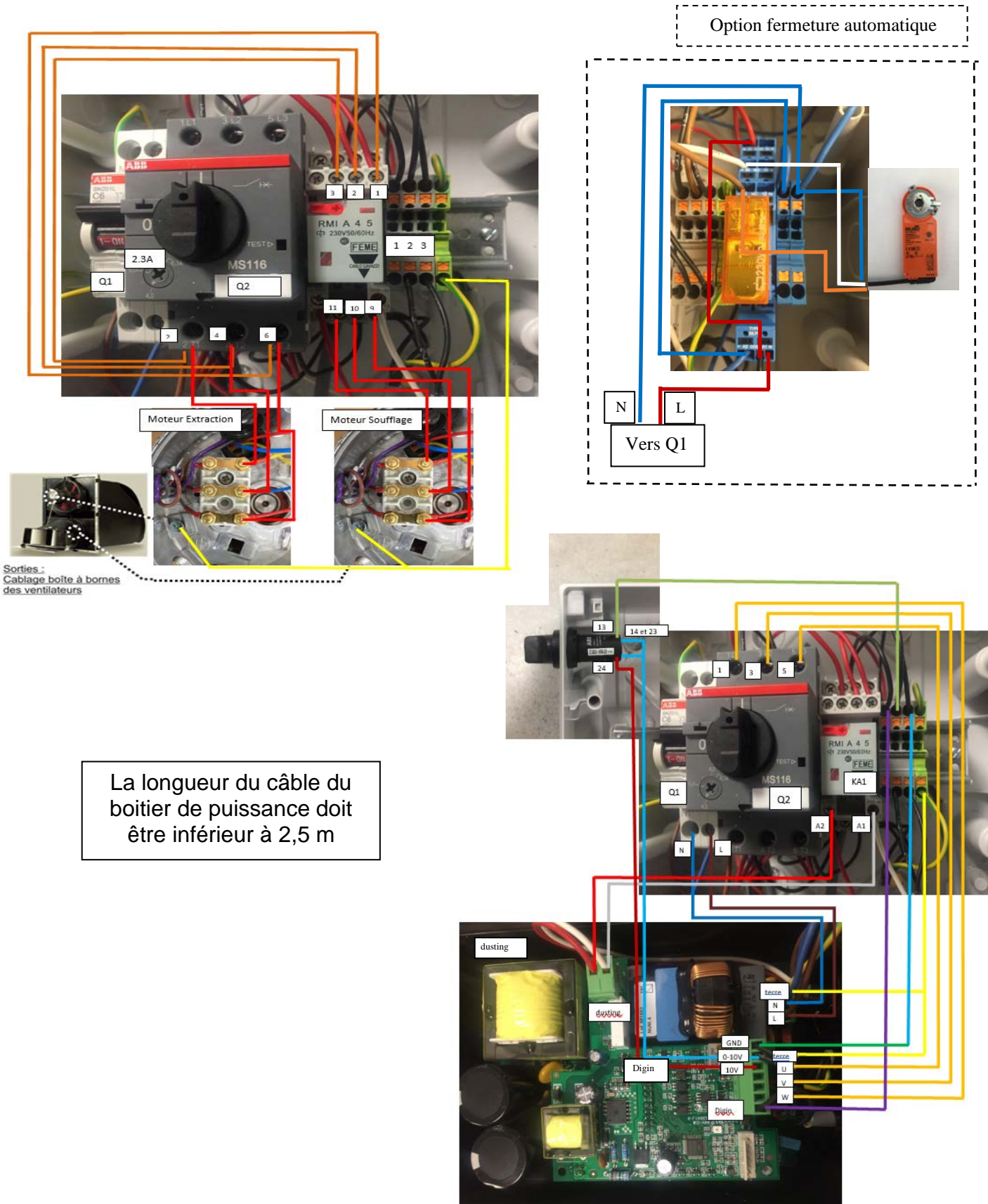
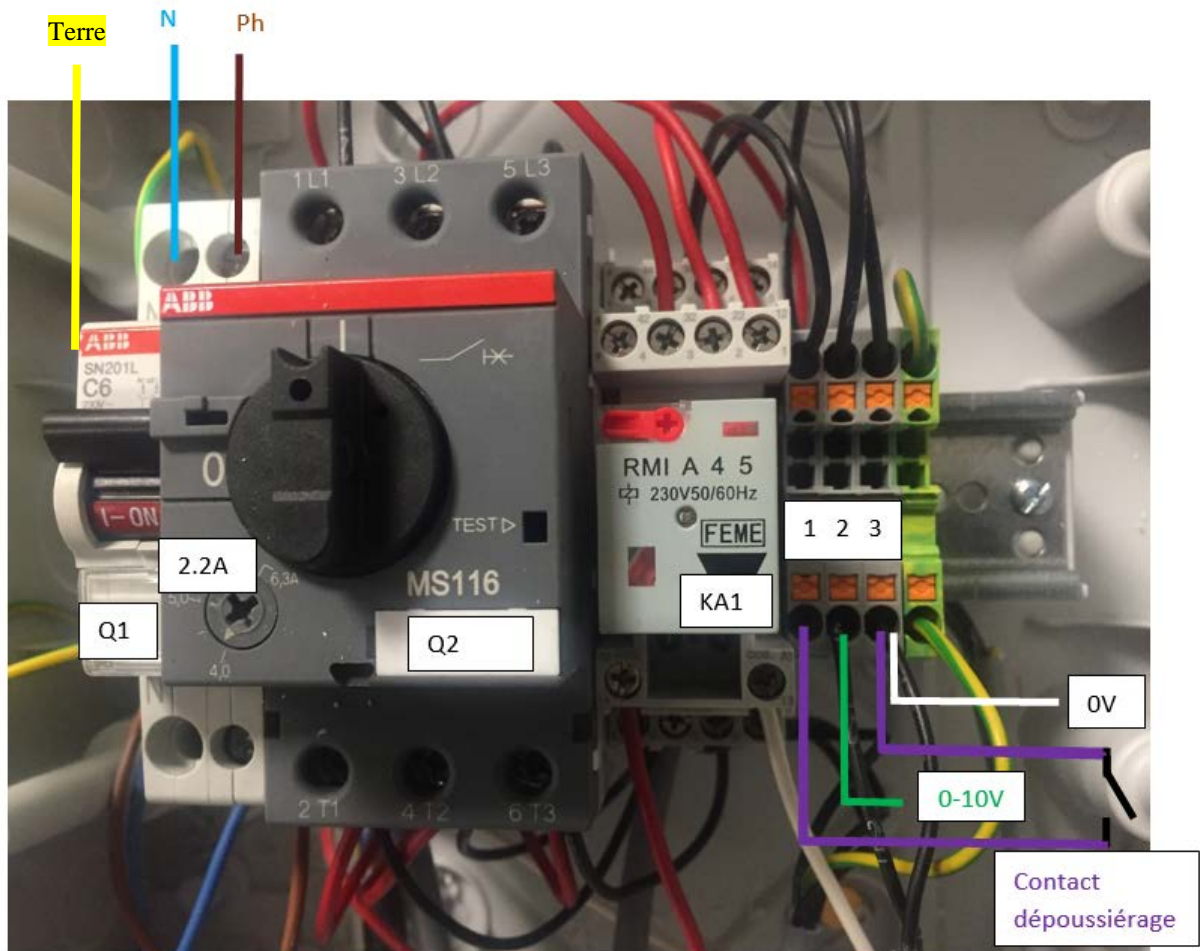


Schéma de Câblage Installateur :

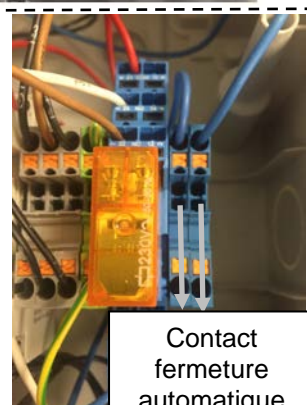


Vous avez à brancher :

- L'alimentation câble 3x1.5²
- Sans trappe de fermeture commande câble 3x 0.75²
- Avec trappe de fermeture commande en 5 x 0.75²

Vérifier le sens des moteurs extraction et soufflage.

Option
 fermeture
 automatique



Contact
 fermeture
 automatique



Attention aux longueurs de câble augmenter la section en fonction des longueurs utilisées. Consommation de l'échangeur 2,2 Ampères.

Pour le contact de dépeussierage utiliser le cas échéant un relais de relayage (non fourni à placer dans l'armoire générale) pour séparer la commande du dépeussierage car des parasites dues à l'induction sont susceptibles d'enclencher dans des cas très rares le cycle de dépeussierage sans arrêt.



Avant toute intervention sur le câblage après coupure de la tension veuillez attendre 1 minutes pour que les condensateurs se déchargent.

- **Marche régulée** Entrée 0/10V de la régulation du bâtiment
 - 0V : si la régulation envoie une tension à 0V, l'échangeur s'arrête.
 - Si la tension de commande est différente de 1V alors la tension de sortie varie proportionnellement en fonction de la commande 0/10V
 - 10V : Tension de sortie maxi (230V)

Contact pour ouverture fermeture automatique (option):

Pour une Mégavi Connect, utiliser le relais appelé autorisation extracteur ech. Prog.

Pour une Avitouch, utiliser le relais appelé marche échangeur.

Débits du ventilateur 2800 avec coffret 0-10V :

0/10V	DEBIT (m3/h)	DEBIT (%)
0	0	0
1	250	10
2	380	15
3	620	25
4	950	38
5	1230	49
6	1500	60
7	1800	72
8	2100	83
9	2400	95
10	2500	100

Attention mettre correctement les valeurs en fonction de la régulation que vous avez.
(Exemple page suivante avec Avitouch et Mégavi)

Exemples de réglages de l'échangeur 2800E sur régulation bâtiment :

Avitouch :

%	Variateur
1	1.0%
10	11%
20	25%
30	33%
40	44%
50	51%
60	60%
70	70%
80	79%
90	86%
100	100.0%

Mégavi :

%	0/10V
1	1
10	1,1
20	2.5
30	3,3
40	4,4
50	5.1
60	6
70	7
80	7.9
90	8.6
100	10

Débit minimum : 250 m3/h

Débit maximum : 2500m3/h

C.6 OUVERTURES DES FERMETURES EN MANUEL

- Positionner l'aimant fourni sur le moteur comme indiqué sur la photo et vous pouvez bouger les fermetures manuellement et retirer l'aimant pour refonctionner en automatique, en forcé ou à l'arrêt.



Dépoussiérage

Une impulsion (contact sec) venant de la régulation enclenche le dépoussiérage.

Le contact se branche entre le bornier 1 et 3.

Lors de l'enclenchement du dépoussiérage les 2 moteurs s'arrêtent pendant 5 secondes, le moteur d'extraction tourne 20 secondes à l'envers et celui de soufflage est arrêté ensuite ils s'arrêtent pendant 10 secondes et reprennent leur cycle normal de fonctionnement.

D) OPÉRATIONS D'ENTRETIEN

Vous avez la possibilité de disposer d'un bloc échangeur. Celui-ci permet de remplacer le bloc échangeur en cours de lot afin de procéder au détrempeage du premier bloc.

Pour un nettoyage optimal, procéder au détrempeage du bloc échangeur :

- 1- Retirer le bloc échangeur
- 2- Procéder au détrempeage du bloc
- 3- Laisser le bloc détremper pendant au moins 2 heures
- 4- Ensuite, rincer à gros débit dans les deux ouvertures des alvéoles mais pas avec un nettoyeur à haute pression.
- 5- Laisser sécher



Le détrempeage du bloc échangeur dans un bac permet d'imprégner toutes les particules présentes dans les intervalles (entrée et sortie). Les alvéoles en entrée d'air sont nettoyées par immersion.

Un produit de trempage (de type bactéricide/salmonelle) permettra de décontaminer plus efficacement, avant même le passage dans le désinfectant.

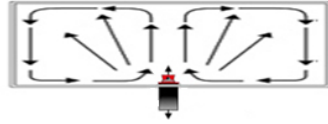
Le lavage du bloc échangeur par détrempeage est rapide, et plus précis. La quantité de produit nécessaire pour le nettoyage est faible.

Après le lavage bien refermer les portes pour éviter toute déformation et enclencher les moteurs 30 minutes pour bien sécher l'ensemble.

E) EXEMPLES D'UTILISATIONS

- **Bâtiment label de 400m²**

Installer l'échangeur sur le côté (à environ 1,1m).

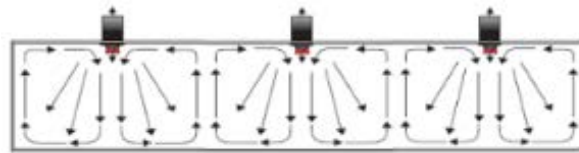


- **Bâtiment industriel jusqu'à 1000m²**

Type de bâtiment

Statique ou Dynamique

Installer les échangeurs sur le long pan du poulailler à environ 1,1m de hauteur.

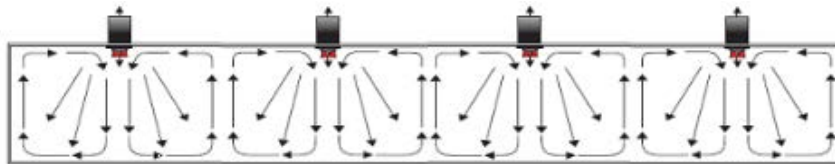


- **Bâtiment industriel jusqu'à 1200m²**

Type de bâtiment

Statique ou Dynamique

Installer les échangeurs sur le long pan du poulailler à environ 1,1m de hauteur.



- **Bâtiment industriel à partir de 1200m²**

Type de bâtiment

Statique ou Dynamique

Installer les échangeurs sur le long pan du poulailler à environ 1,1m de hauteur.

